

**T<sub>E</sub>X / L<sub>A</sub>T<sub>E</sub>X**

# **Einführung**

Michael Valersi

`michael.valersi@lo-f.at`

`http://lo-f.at`

# Übersicht

- Textverarbeitungssysteme
- Was ist T<sub>E</sub>X / L<sup>A</sup>T<sub>E</sub>X?
- Konzept
- Elemente und Syntax
- Dokumentstruktur
- ‚Hallo Welt!‘
- Anwendungsgebiete
- Quellen

# Textverarbeitungssysteme

- Wortprozessoren  
*folgen Konventionen des Maschinschreibens*
- Textsatzsysteme  
*folgen Konventionen des Buchdruckes (Typographie)*

In Textsatzsystemen wird der Text im Unterschied zu Wortprozessoren nicht nur verarbeitet sondern gesetzt.

# TEX

- entwickelt von D. E. Knuth (1982)
- Computerprogramm zum Setzen von Texten
- kryptischer Syntax  
*ca. 300 primitive 'control sequences'*

# L<sup>A</sup>T<sub>E</sub>X

- entwickelt 1982-1985 von Leslie Lamport
- Makropakete, aufbauend auf T<sub>E</sub>X  
*Text-Markup-Language*
- ‚übersetzt‘ logische Strukturen in  
T<sub>E</sub>X-Anweisungen
- setzt den Text in Buchdruckqualität

# Konzept

- Autor konzentriert sich auf den Inhalt
- Text mit logischem Markup  
*Kapitelgliederung, Zitate, Fußnoten ...*
- Verzeichnisse können automatisch erzeugt werden  
*Inhaltsverzeichnis, Abbildungsverzeichnis ...*

# L<sup>A</sup>T<sub>E</sub>X-Elemente

- Gliederungselemente  
*Titel, Inhaltsverzeichnis, Kapitel und Unterkapitel, Anhang, Literaturverzeichnis, ...*
- Textelemente  
*Fließtext, Aufzählungen, Grafiken, Tabellen, Fußnoten, ...*
- Querverweise  
*Zitate, Verweise, Hyperlinks, ...*

# Syntax

- Kommentare

```
% Kommentar
```

- Anweisungen

```
\anweisung[optionale Argumente]{Argument 1}...{Argument n}
```

- Umgebungen

```
\begin{umgebung}  
  Fließtext  
\end{umgebung}
```

# L<sup>A</sup>T<sub>E</sub>X-Dokumentstruktur

- Definitionsteil (*Präambel*)

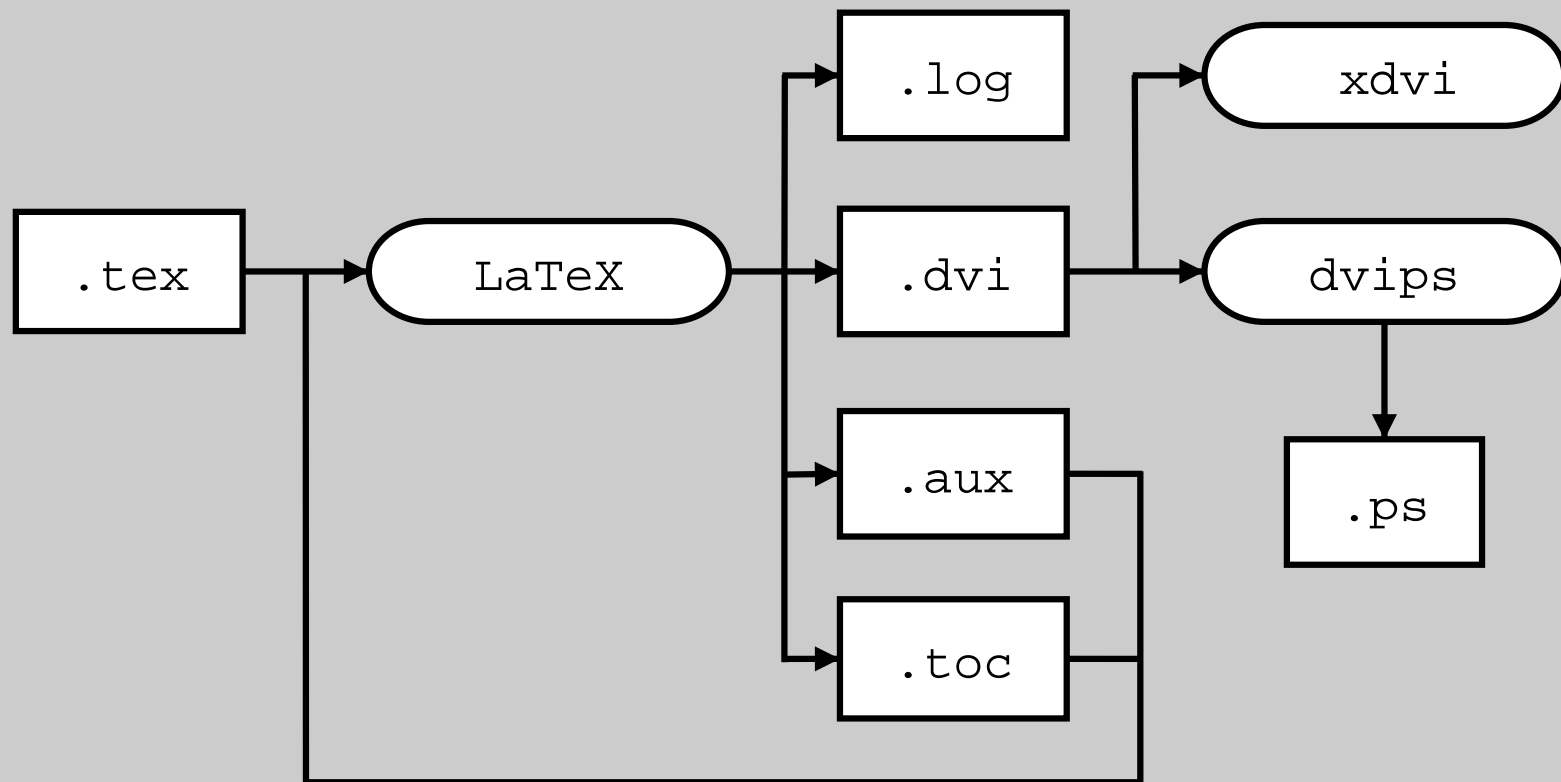
```
\documentclass[a4paper,twocolumn]{article}  
\usepackage{ngerman}  
\usepackage[T1]{fontenc}
```

- Dokument (*Textteil*)

```
\begin{document}  
    Hallo Welt!  
\end{document}
```

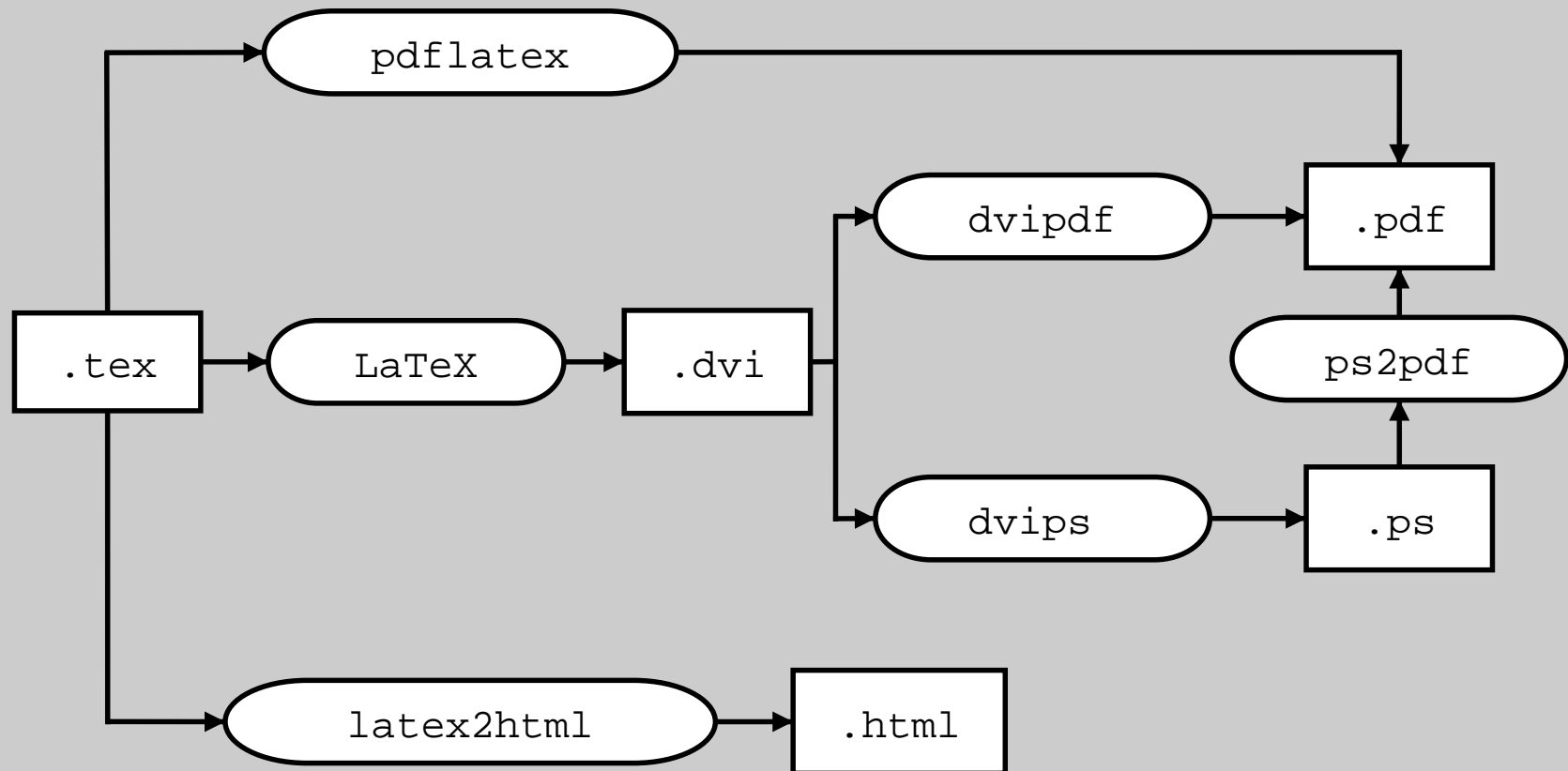
**.tex** ↷ **.ps**

[micval@starlab]\$ **latex foo.tex**



**.tex** ↷ **.pdf**

[micval@starlab]\$ **pdflatex foo.tex**



# Anwendungsgebiete

- Universitäten und Schulen  
*Erstellen von Diplom- und Seminararbeiten*
- Erstellen von Dokumentationen und ‚Manuals‘  
*Web- und Druckversion in kurzer Zeit verfügbar*
- Bildschirmpräsentationen
- Geschäftsbriefe

# Quellen

- DANTE  
*Deutschsprachige Anwendervereinigung TeX e.V.*
- Comprehensive T<sub>E</sub>X Archive Network
- Usenet: `de.comp.text.tex`

DANKE für die Aufmerksamkeit!